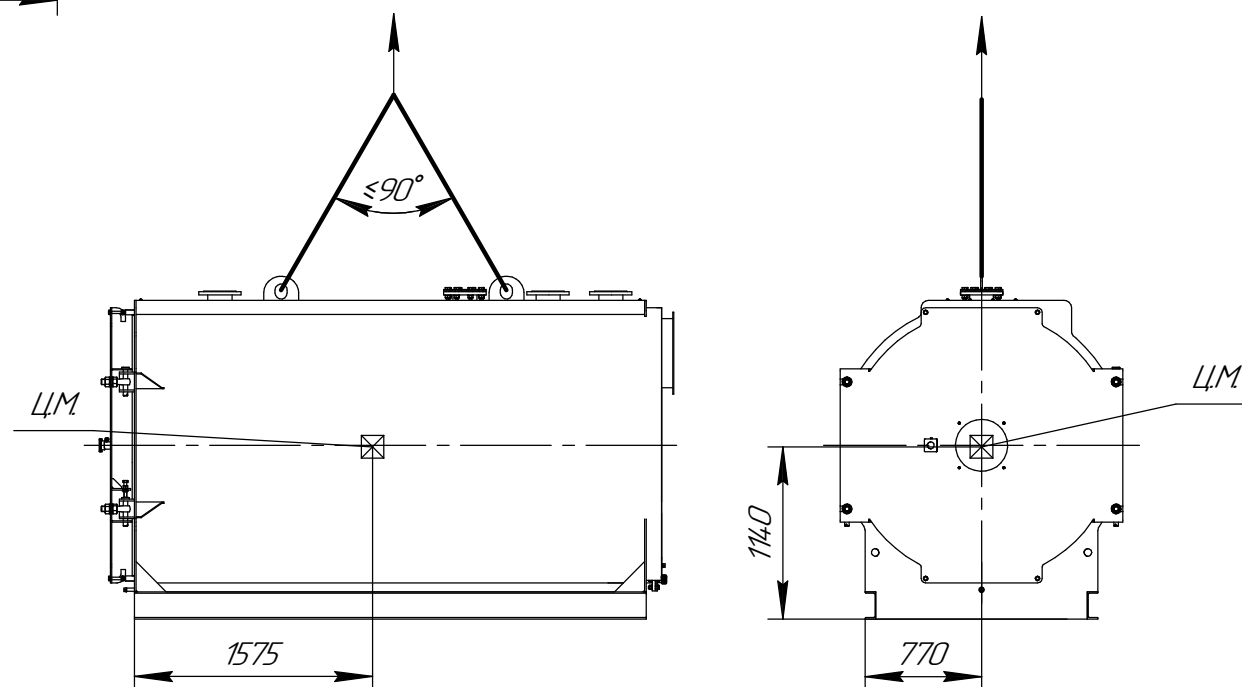


Схема строповки



**Техническая характеристика**

Техническая информация является справочной. Полные и актуальные данные см. в руководстве по эксплуатации или паспорте на котел.

- |   |   |
|---|---|
| 1. Назначение:  | для нагрева воды в отопительных системах.       |
| 2. Тип котла:   | водогрейный, стальной, жаротрудный трехходовый. |
| 3. Теплопроизводительность, МВт:                              | 2,0   |
| 4. Вид топлива:   | природный газ (мазут)                           |
| 5. Средний эксплуатационный КПД, % (природный газ):           | 94  |
| 6. Температура нагрева воды, °C не более:                     | 115   |
| 7. Рабочее давление воды на выходе из котла, МПа, не более:   | 0,6   |
| 8. Водяной объем котла, м <sup>3</sup> :                      | 3,9   |
| 9. Расход воды через котел, м <sup>3</sup> /час (номин./мин): | 70/40   |
| 10. Гидравлическое сопротивление, кПа (мбар):                 | 4,6 (46)  |
| 11. Аэродинамическое сопротивление, Па, не более:             | 780   |
| 12. Поверхность нагрева, м <sup>2</sup> :                     | 74,1  |
| 13. Габаритные размеры котла, мм:                             |   |
| - длина:  | 3800  |
| - ширина:   | 1870  |
| - высота:   | 2266  |
| 14. Масса котла без воды, кг:                                 | 4650  |

Изм./Лист	№ докум.	Подп.	Дата	Котел ARCUS IGNIS F-2000 (КВа-2,0 ГМ) Чертеж общего вида	Лист	Масса	Масштаб
Разраб.					4650	1:20	
Проб.					Лист	Листов	1
Т.контр.							
Н.контр.							
Утв.					Копирован Формат А2		

Перв. примен.

Справ. №

Подп. и дата

Изм. №

Взам. инв. №

Подп. и дата

Изм. №